



nico

nico

Collection

HAVANA



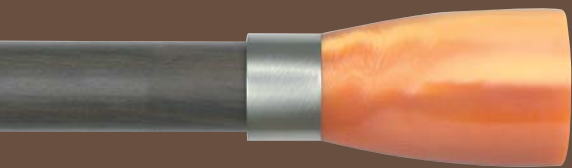
ABACA



ANAKA



THÉA



OLÉA



RAFIA



PALMA

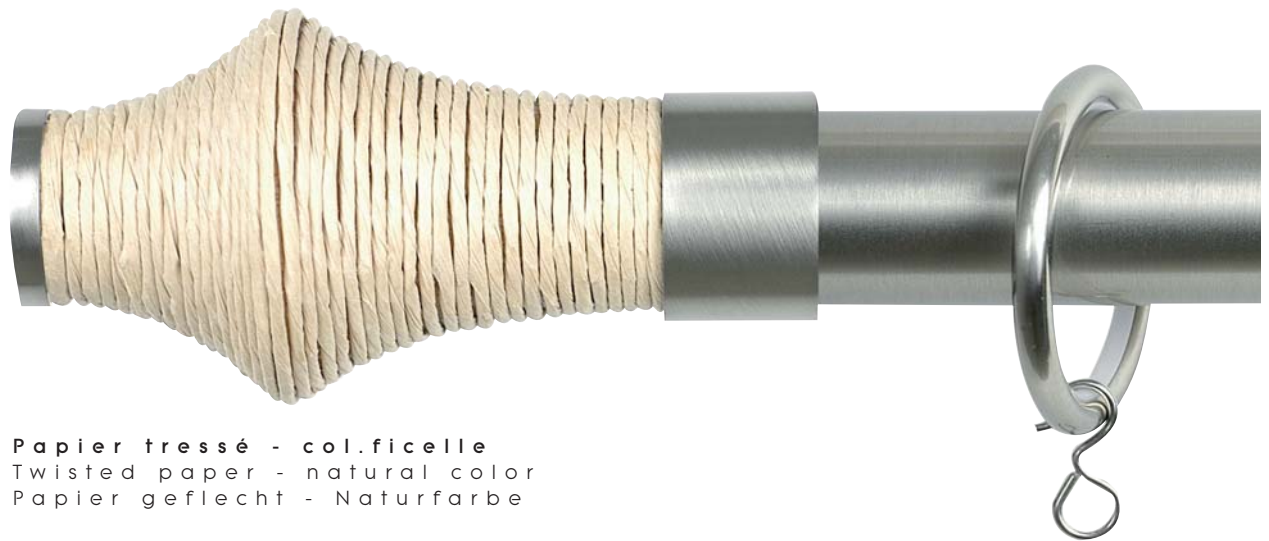


RAFIA
63172-9020



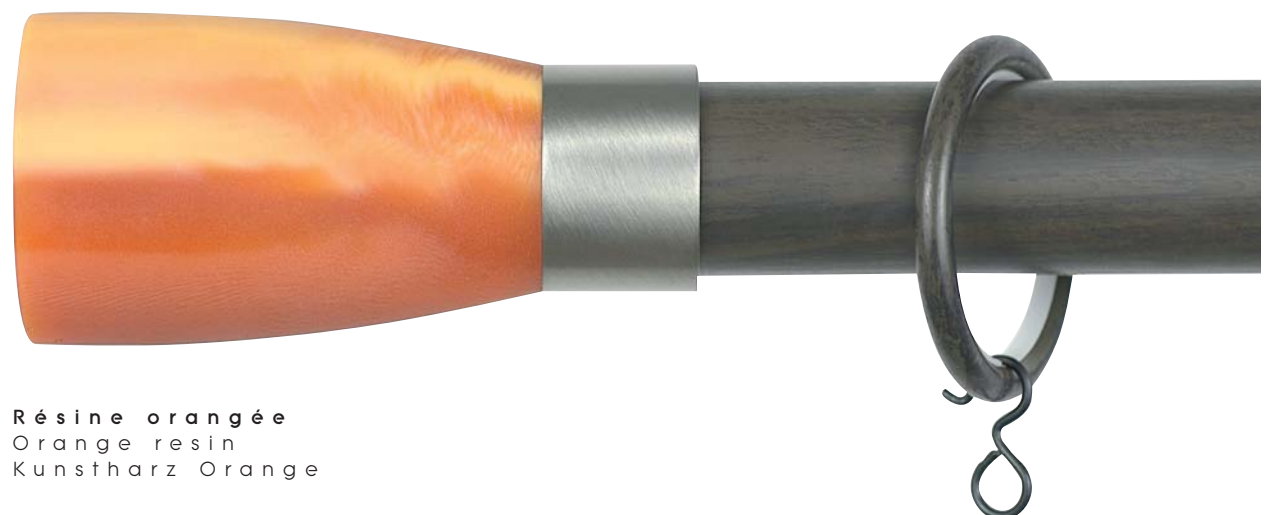
Papier tissé - col.ficelle
Woven paper - natural color
Papier gewebt - Naturfarbe

PAPYRUS
63171-9020



Papier tressé - col.ficelle
Twisted paper - natural color
Papier geflecht - Naturfarbe

OLÉA
63170-9400



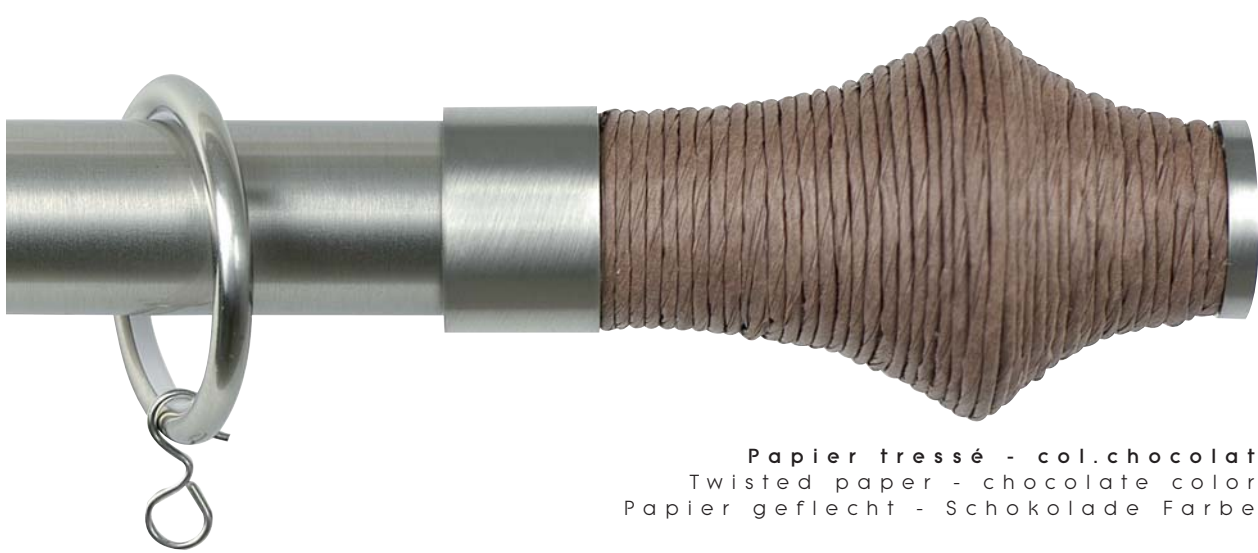
Résine orangée
Orange resin
Kunstharz Orange

x2



RAFIA
63172-9800

Papier tissé - col.chocolat
Woven paper - chocolate color
Papier gewebt - Schokolade Farbe



PAPYRUS
63171-9800

Papier tressé - col.chocolat
Twisted paper - chocolate color
Papier geflecht - Schokolade Farbe



OLÉA
63170-9920

Résine col. corne
Horn color resin
Kunstharz Horn

EMBOUTS | FINIALS | ENDSTÜCKE

HAVANA

9



BAMBOU
63173-9020



Bois flotté naturel
Drift wood - natural
Floßholz - Naturfarbe

COCO
63174-9020



Bois flotté naturel
Drift wood - natural
Floßholz - Naturfarbe

PALMA
63175-9888



Chêne laméllé collé
Laminated oak wood
Eichenholz und Kunstharz

BAGUE
63176-32



Nickel brossé
Brushed nickel
Nickel Matt

x2



BAMBOU
63173-9800

Bois flotté chocolat
Drift wood - chocolate
Floßholz - Schokolade Farbe



COCO
63174-9800

Bois flotté chocolat
Drift wood - chocolate
Floßholz - Schokolade Farbe



PALMA
63175-9825

Chêne col. Cognac
Oak wood
Eichenholz



BAGUE
63176-39

Taupe

EMBOUTS

FINIALS

ENDSTÜCKE

HAVANA

11



ABACA
63190-9020



Bois flotté naturel
Drift wood - natural
Floßholz - Naturfarbe

THEA
63191-9400



Résine orangée
Orange resin
Kunstharz Orange

ANAKA
63192-9888



Chêne laméllé collé
Laminated oak wood
Eichenholz und Kunstharz

BAGUE
63193-32



Nickel brossé
Brushed nickel
Nickel Matt

°
x2



ABACA
63190-9800



THEA
63191-9920



ANAKA
63192-9825

Chêne col. Cognac
Oak wood
Eichenholz



BAGUE
63193-39

EMBOUTS

FINIALS

ENDSTÜCKE

HAVANA

13

SUPPORTS UNIVERSELS pour tube ou rail ROND

Universal brackets for ROUND rod or profile - Allgemeine Träger für RUNDE Rohre oder Profile



x2

TAUPE

NICKEL BROSSÉ - Brushed nickel - Nickel Matt

2 Longueurs
2 Lengths
2 Länge

80mm - 3 1/4"

&

160mm - 6 1/4"



Position tube
Rod position
Rohre Stellung

Position rail
Profile position
Profil Stellung

L : 80mm = 63000
L : 160mm = 63002



Position tube
Rod position
Rohre Stellung

Position rail
Profile position
Profil Stellung

L : 80mm = 63001
L : 160mm = 63003

Illustration en position rail
Profile position illustration
Profil Stellung Abbildung



SUPPORTS DOUBLES

Double brackets - Doppelträger

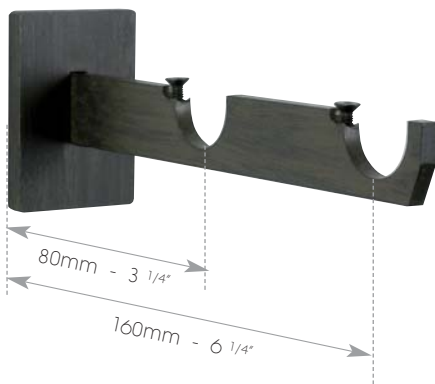


x2

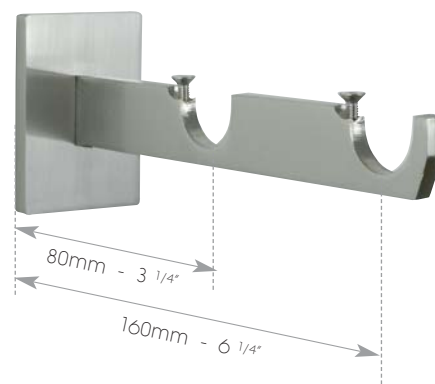
TAUPE

NICKEL BROSSÉ - Brushed nickel - Nickel Matt

80mm - 160mm
3 1/4" - 6 1/4"



63004



63005

SUPPORTS MIXTES plafond - mur

Wall-ceiling bracket - Wand und Deckenträger



x2

TAUPE

NICKEL BROSSÉ - Brushed nickel - Nickel Matt

2 Longueurs
2 Lengths
2 Länge

40mm - 1 9/16"

&

100mm - 4"



L : 40mm = 63006
L : 100mm = 63008



L : 40mm = 63007
L : 100mm = 63009

NAISSANCES MURALES RONDES

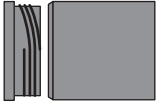
ROUND wall to wall brackets - RUNDE Wandlagenträger

x2

TAUPE

NICKEL BROSSÉ - Brushed nickel - Nickel Matt

Ø25mm - 1"



0,8mm - 5/16"



63010



63011

CORNERS FERMÉS pour tube ou rail ROND

End-cap corner for ROUND rod or profile - Endkappe Corner für RUNDE Rohre oder Profile



x2

TAUPE

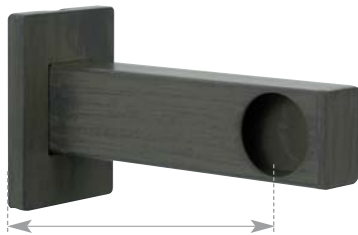
NICKEL BROSSÉ - Brushed nickel - Nickel Matt

2 Longueurs
2 Lengths
2 Länge

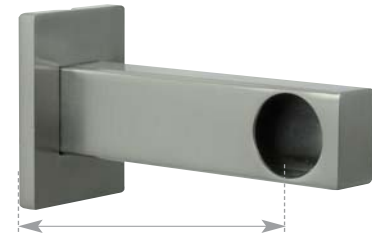
100mm - 4"

8

160mm - 6 1/4"



L : 100mm = 63012
L : 160mm = 63014



L : 100mm = 63013
L : 160mm = 63015

CORNERS OUVERTS pour tube ou rail ROND

Open corner for ROUND rod or profile - Geöffneter Corner für RUNDE Rohre oder Profile



x2

TAUPE

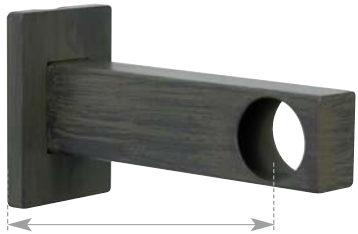
NICKEL BROSSÉ - Brushed nickel - Nickel Matt

2 Longueurs
2 Lengths
2 Länge

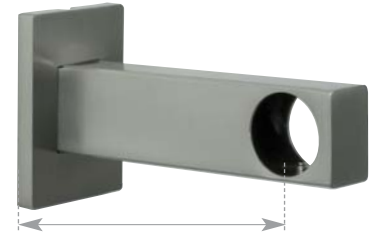
100mm - 4"

8

160mm - 6 1/4"



L : 100mm = 63016
L : 160mm = 63018



L : 100mm = 63017
L : 160mm = 63019

SUPPORTS PLAFOND pour rail

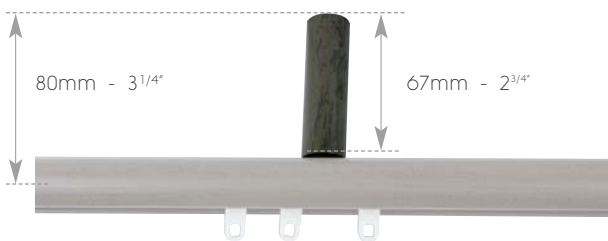
Ceiling brackets for profiles - Deckenträger für Profile

x2

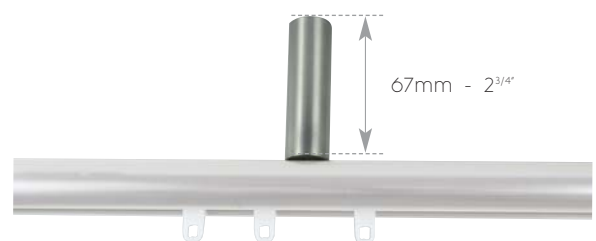
TAUPE

NICKEL BROSSÉ - Brushed nickel - Nickel Matt

80mm - 3 1/4"



63084



63085

Recoupable à 40mm - can be cut shorter 1 9/16" - Kann abgeschnitten werden 40mm

SUPPORTS UNIVERSELS pour tube ou rail CARRÉ

Universal brackets for SQUARE rod or profile - Allgemeine Träger für VIERECKIGE Rohre oder Profile



x2

2 Longueurs
2 Lengths
2 Länge

80mm - 3 1/4"

&

160mm - 6 1/4"

TAUPE



Position tube
Rod position
Rohre Stellung

Position rail
Profile position
Profil Stellung

L : 80mm = 63020
L : 160mm = 63022

NICKEL BROSSÉ - Brushed nickel - Nickel Matt



Position tube
Rod position
Rohre Stellung

Position rail
Profile position
Profil Stellung

L : 80mm = 63021
L : 160mm = 63023

Illustration en position rail
Profile position illustration
Profil Stellung Abbildung



SUPPORTS DOUBLES

Double brackets - Doppelträger

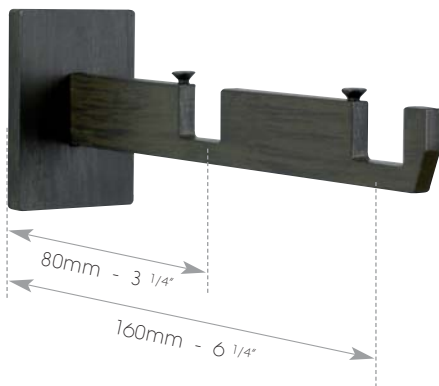


x2

80mm - 160mm

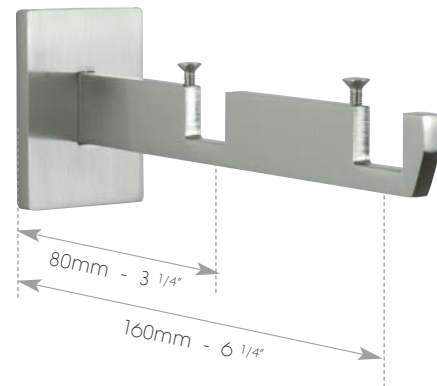
3 1/4" - 6 1/4"

TAUPE



63024

NICKEL BROSSÉ - Brushed nickel - Nickel Matt



63025

SUPPORTS MIXTES plafond - mur

Wall-ceiling bracket - Wand und Deckenträger



x2

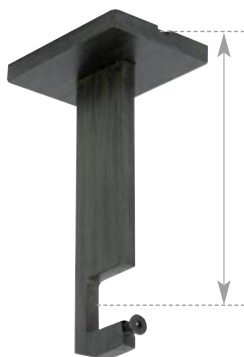
2 Longueurs
2 Lengths
2 Länge

40mm - 1 9/16"

&

100mm - 4"

TAUPE



L : 40mm = 63026
L : 100mm = 63028

NICKEL BROSSÉ - Brushed nickel - Nickel Matt



L : 40mm = 63027
L : 100mm = 63029

NAISSANCES MURALES CARRÉES

SQUARE wall to wall brackets - VIERECKIGE Wandlageträger



TAUPE

NICKEL BROSSÉ - Brushed nickel - Nickel Matt

20mm x 20mm
3/4" - 3/4"



63030



63031

CORNERS FERMÉS pour tube ou rail CARRÉ

End-cap corner for SQUARE rod or profile - Endkappe Corner für VIERECKIGE Rohre oder Profile



TAUPE

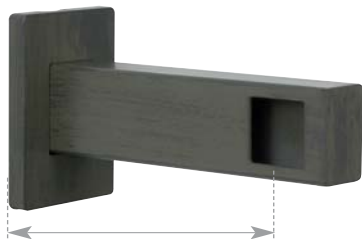
NICKEL BROSSÉ - Brushed nickel - Nickel Matt

2 Longueurs
2 Lengths
2 Länge

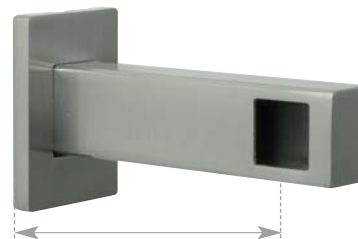
100mm - 4"

8

160mm - 6 1/4"



L : 100mm = 63032
L : 160mm = 63034



L : 100mm = 63033
L : 160mm = 63035

CORNERS OUVERTS pour tube ou rail CARRÉ

Open corner for SQUARE rod or profile - Geöffneter Corner für VIERECKIGE Rohre oder Profile



TAUPE

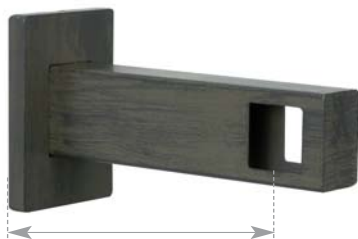
NICKEL BROSSÉ - Brushed nickel - Nickel Matt

2 Longueurs
2 Lengths
2 Länge

100mm - 4"

8

160mm - 6 1/4"



L : 100mm = 63036
L : 160mm = 63038



L : 100mm = 63037
L : 160mm = 63039

SUPPORTS PLAFOND pour rail

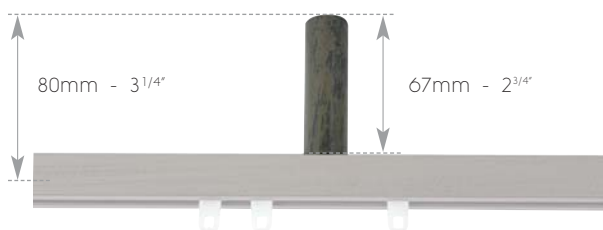
Ceiling brackets for profiles - Deckenträger für Profile



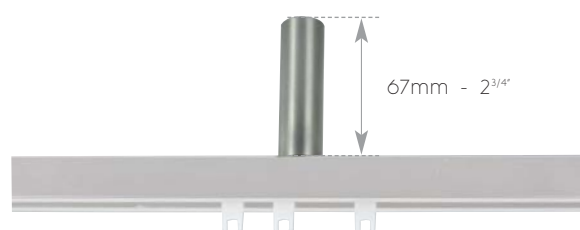
TAUPE

NICKEL BROSSÉ - Brushed nickel - Nickel Matt

80mm - 3 1/4"



63084










63085

Recoupable à 40mm - can be cut shorter 1 9/16" - Kann abgeschnitten werden 40mm




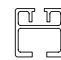

TUBES MÉTAL

Metal rods - Metall Röhre

		TAUPE	NICKEL BROSSÉ - Brushed nickel - Nickel Matt
Ø 25 mm - 1"		 L 180cm - 70" - 63040 L 240cm - 94" - 63042	 L 180cm - 70" - 63041 L 240cm - 94" - 63043
Ø 20 mm - 3/4"		 L 180cm - 70" - 63060 L 240cm - 94" - 63062	 L 180cm - 70" - 63061 L 240cm - 94" - 63063

RAILS ALUMINIUM

Aluminium Profiles - Aluminium Profile

		TAUPE	NICKEL BROSSÉ - Brushed nickel - Nickel Matt
Ø 25 mm - 1"		 L 180cm - 70" - 63050 L 240cm - 94" - 63052	 L 180cm - 70" - 63051 L 240cm - 94" - 63053
Ø 20 mm - 3/4"		 L 180cm - 70" - 63070 L 240cm - 94" - 63072	 L 180cm - 70" - 63071 L 240cm - 94" - 63073

Rails pré-montés - L 180cm avec 20 galets + 2 bloquants / L 240cm avec 26 galets + 2 bloquants
 Profiles equipped - L 70" with 20 gliders + 2 blocking / L 94" with 26 gliders + 2 blocking
 Profile - L 180cm mit 20 Gleiters + 2 Stellgleiter / L 240cm mit 26 Gleiters + 2 Stellgleiters

ABOUTS DE TUBE

Rod connectors - Zwischenstücke



About de tube rond Ø 25mm
 Round connector Ø 25mm
 Runde Zwischenstück Ø 25mm

About de tube carré - 20mm
 Square connector 3/4"
 Viereckiges Endstück 20mm

About de rail
 Profile connector
 Profile Zwischenstück

Ø 25 mm - long. 12 cm } 66224
 Ø 1" - length 4 3/4"

63224

63199



ANNEAUX ROUNDS pour tube ROND Ø 25mm

ROUND rings for Ø 1" round pole - RUNDE Ringe für Ø 25 mm Rohre

x6

TAUPE

NICKEL BROSSÉ - Brushed nickel - Nickel Matt

26mm x 48mm
1" - 2"



63048



63049

ANNEAUX CARRÉS pour tube CARRÉ 20mm

SQUARE Rings for 3/4" rods - VIERECKIGE Ringe für 20mm Rohre

x6

TAUPE

NICKEL BROSSÉ - Brushed nickel - Nickel Matt

28mm x 34mm
1 1/8" - 1 3/8"



63068



63069

GALETS DE RAIL

Gliders - Gleiters

x12

63079



10 galets glisseurs + 2 bloquants / 10 gliders + 2 blocking pieces / 10 Gleiters + 2 Stellgleiters

COLLIERS ADAPTATEURS DE RAIL

Profile adapters - Profile Halterungen

x2

TAUPE

NICKEL BROSSÉ - Brushed nickel - Nickel Matt



63080



63081

JAMBES DE FORCE

Bracket support legs - Trägerstütze

x2

TAUPE

NICKEL BROSSÉ - Brushed nickel - Nickel Matt



63082

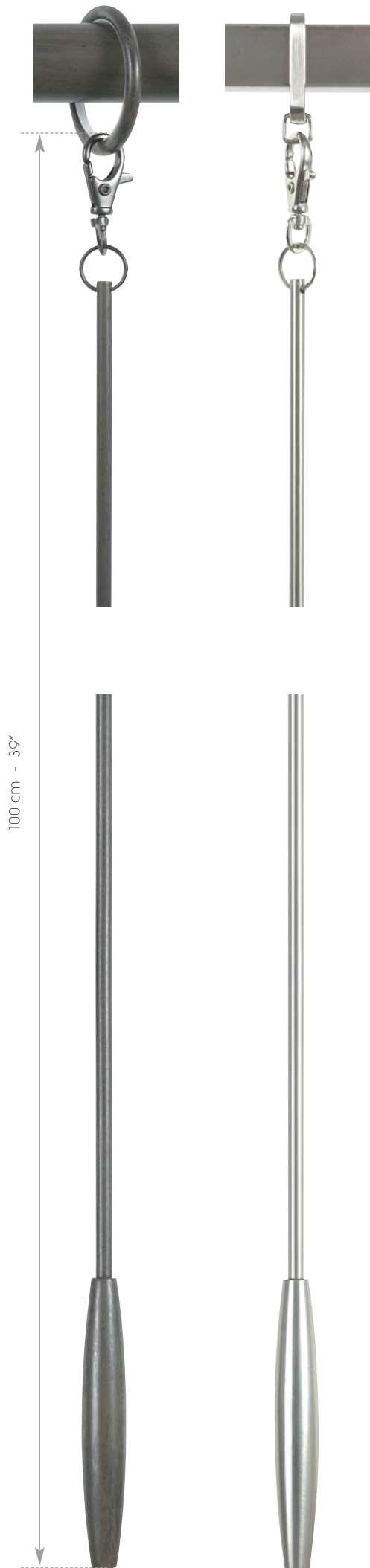


63083

LANCE RIDEAUX

Curtain wand - Schleuderstab

x1



60095

60096

GONDS D'EMBRASSE

Tieback hooks - Raffhalterhaken

x2

68230



68231



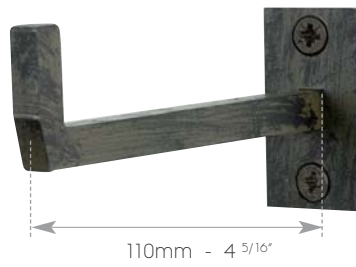
68232



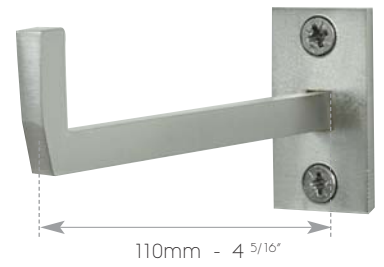
68233



68234



68235



68236



68237

